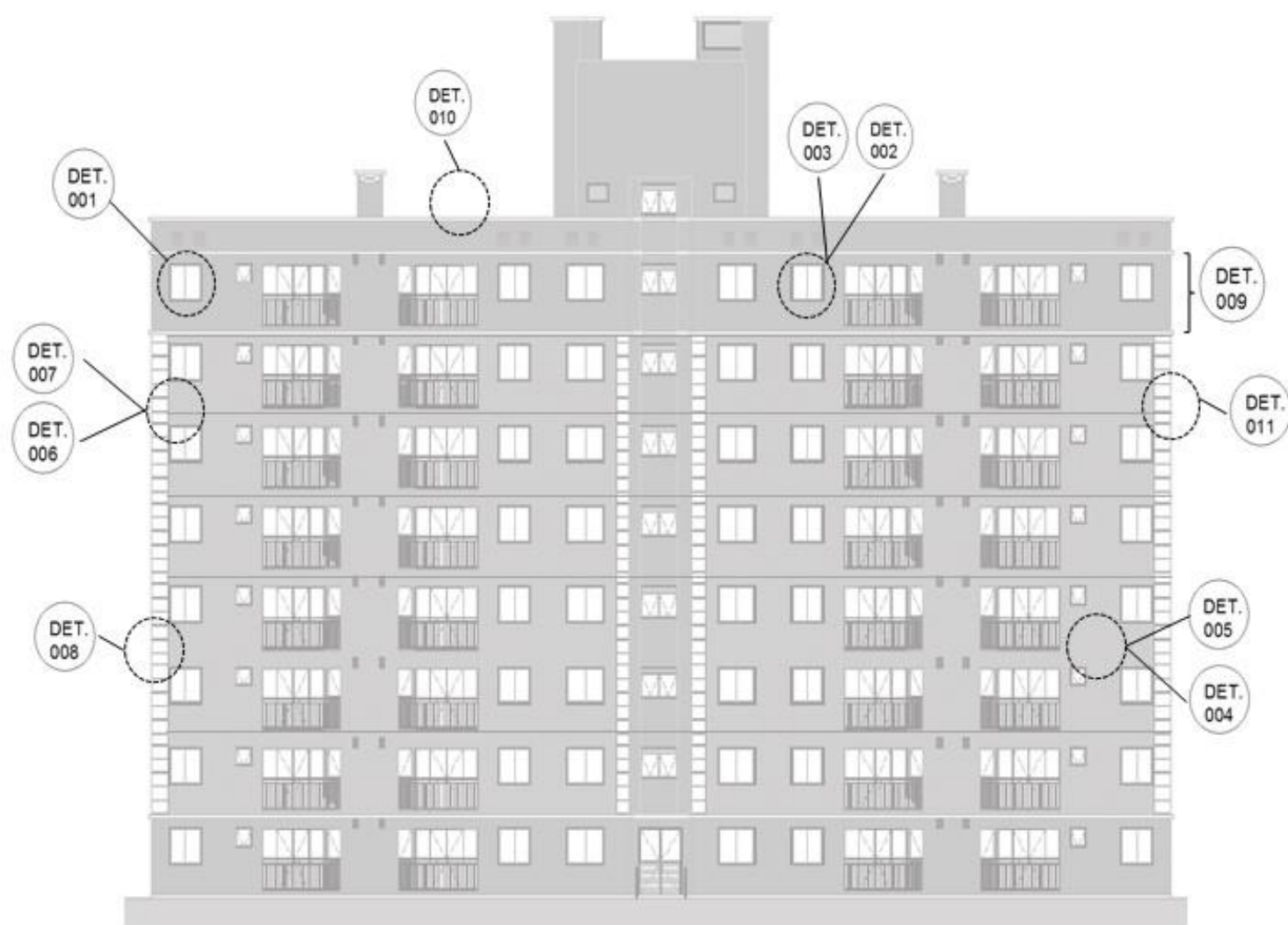
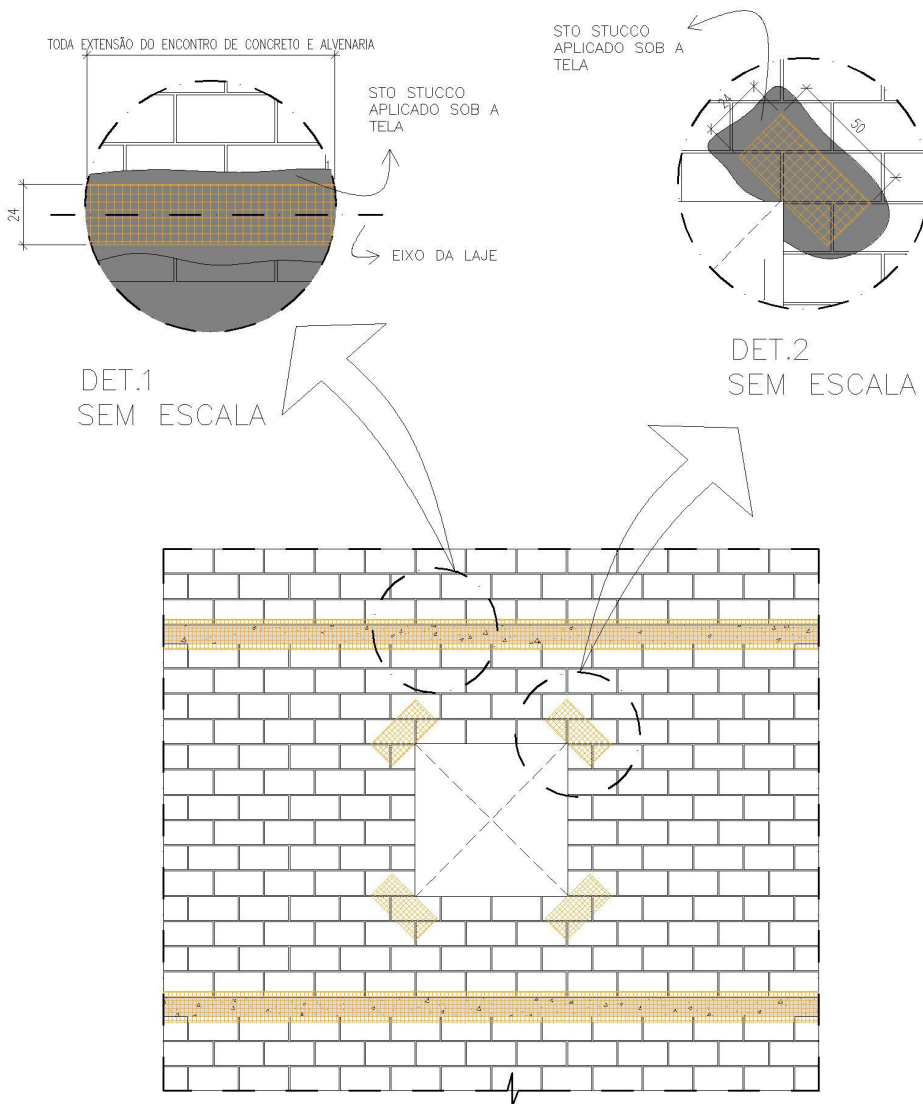


CADERNO DE DETALHES
STO STUCCO MULTICAMADA EXTERNO

STO STUCCO MULTICAMADA EXTERNO



INFORMAÇÕES IMPORTANTES



DETALHE GENÉRICO PARA
INSTALAÇÃO DA STO TELA DE
DETALHE
SEM ESCALA

STO TELA DE DETALHE DEVE SER UTILIZADA EM TODOS OS ENCONTROS DE ALVENARIA COM CONCRETO ARMADO, CONFORME DETALHE 1

UTILIZAR TELA DE DETALHE EM TODOS OS VÉRTICES DOS VÃOS NA ALVENARIA COM INCLINAÇÃO DE 45° EM RELAÇÃO AO VÃO, CONFORME DETALHE 2

PASSO A PASSO DA APLICAÇÃO DA TELA DE DETLHE:





- APLICAR O STO STUCCO NO SUBSTRATO UTILIZANDO DESEMPENADEIRA DE AÇO INOXIDÁVEL LISA;
- COLOCAR A TELA DE DETALHE SOBRE A MASSA APLICADA ANTERIORMENTE, GARANTINDO QUE HAJA MASSA NA PARTE DE BAIXO DA TELA, PONTEANDO-A COM OS DEDOS PARA QUE FIQUE NA POSIÇÃO COLOCADA;
- PRESSIONAR A TELA COM DESEMPENADEIRA DE AÇO LISA, FAZENDO COM QUE A MASSA QUE ESTÁ ATRAS DA TELA VENHA PARA FRENTE, "EMBEDDANDO" A TELA NA MASSA;
- CASO NECESSÁRIO, APLIQUE MAIS MASSA, COBRINDO COMPLETAMENTE A TELA.

SERÁ MINISTRADO UM TREINAMENTO "IN LOCO" PELA EQUIPE TÉCNICA DA STO BRASIL, GARANTINDO QUE A MÃO DE OBRA TENHA A TÉCNICA CORRETA DE APLICAÇÃO

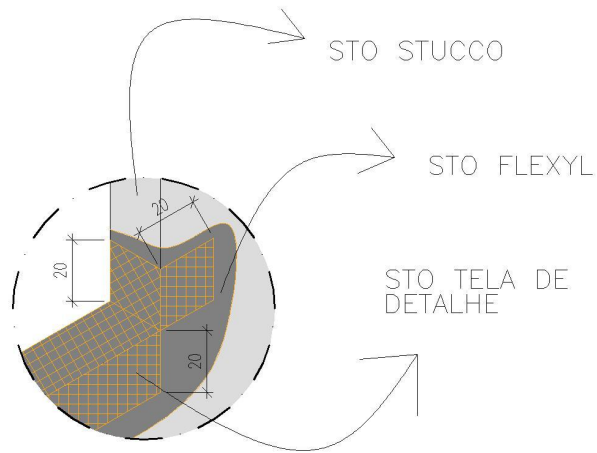
QUAISQUER DÚVIDAS QUANTO À TÉCNICA DE APLICAÇÃO E UTILIZAÇÃO DOS MATERIAIS DA STO BRASIL, CONSULTAR O DEPARTAMENTO TÉCNICO

MEDIDAS EM CENTÍMETROS

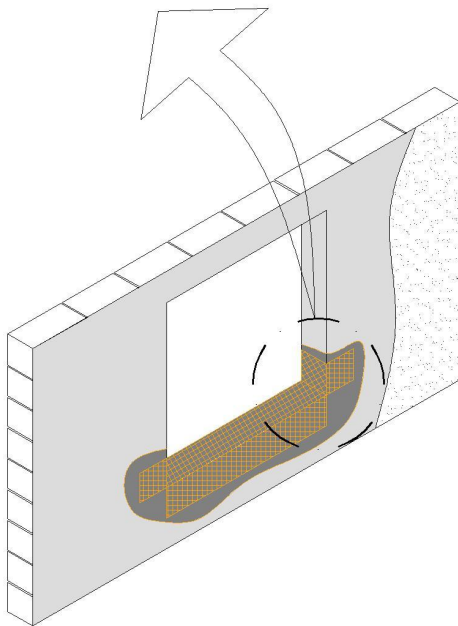
LEGENDA

	STO TELA DE DETALHE
	CONCRETO ARMADO
	VÃO NA ALVENARIA
	BLOCO DE ALVENARIA

INFORMAÇÕES IMPORTANTES



DET.1
SEM ESCALA



DETALHE GENÉRICO PARA TRATAMENTO
DA PARTE INFERIOR DA REQUADRAÇÃO
COM STO FLEXYL

SEM ESCALA

PASSO A PASSO DA APLICAÇÃO DO FLEXYL COM TELA DE DETALHE:

- APLICAR O STO FLEXYL NO SUBSTRATO UTILIZANDO DESEMPENADEIRA DE AÇO INOXIDÁVEL LISA OU UMA TRINCHA;
- COLOCAR A TELA DE DETALHE SOBRE O FLEXYL APLICADO ANTERIORMENTE, GARANTINDO QUE HAJA MATERIAL NA PARTE DE BAIXO DA TELA, PONTEANDO-A COM OS DEDOS PARA QUE FIQUE NA POSIÇÃO COLOCADA;
- PRESSIONAR A TELA COM DESEMPENADEIRA DE AÇO LISA, FAZENDO COM QUE O FLEXYL QUE ESTÁ ATRAS DA TELA VENHA PARA FRENTE, "EMBEDANDO" A TELA NO MATERIAL;
- CASO NECESSÁRIO, APLIQUE MAIS FLEXYL, COBRINDO COMPLETAMENTE A TELA.





STO FLEXYL DEVE SER UTILIZADO NA PARTE INFERIOR DE TODOS OS VÃOS DE JANELA, FAZENDO UM "U", COMO MOSTRA O DETALHE

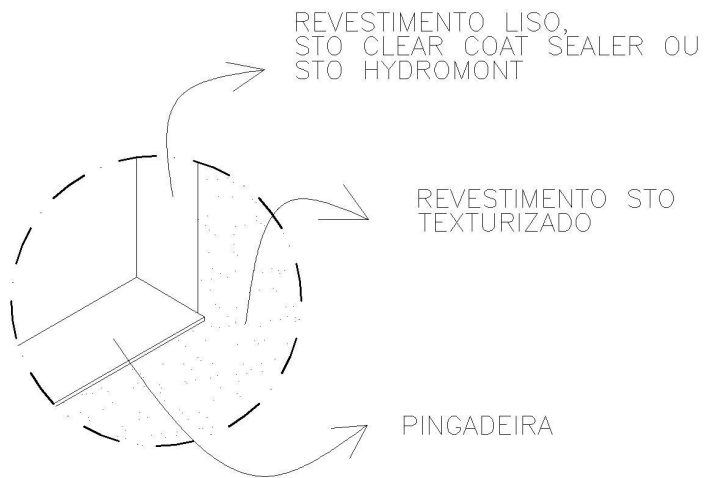
SERÁ MINISTRADO UM TREINAMENTO "IN LOCO" PELA EQUIPE TÉCNICA DA STO BRASIL, GARANTINDO QUE A MÃO DE OBRA TENHA A TÉCNICA CORRETA DE APLICAÇÃO

QUAISQUER DÚVIDAS QUANTO À TÉCNICA DE APLICAÇÃO E UTILIZAÇÃO DOS MATERIAIS DA STO BRASIL, CONSULTAR O DEPARTAMENTO TÉCNICO

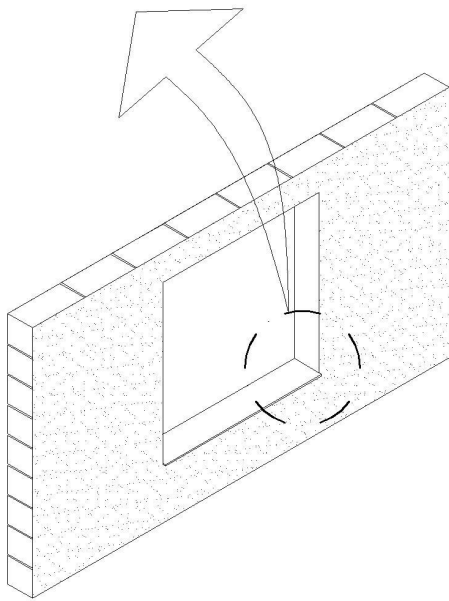
MEDIDAS EM CENTÍMETROS

LEGENDA

	STO TELA DE DETALHE
	STO FLEXYL
	STO STUCCO
	TEXTURA (ACABAMENTO)



DET.1
SEM ESCALA



DETALHE GENÉRICO DE ACABAMENTO
PARA REQUADRAÇÃO

SEM ESCALA

INFORMAÇÕES IMPORTANTES

NAS REQUADRAÇÕES DE VÃOS É RECOMENDADO QUE SEJA APLICADO REVESTIMENTO LISO

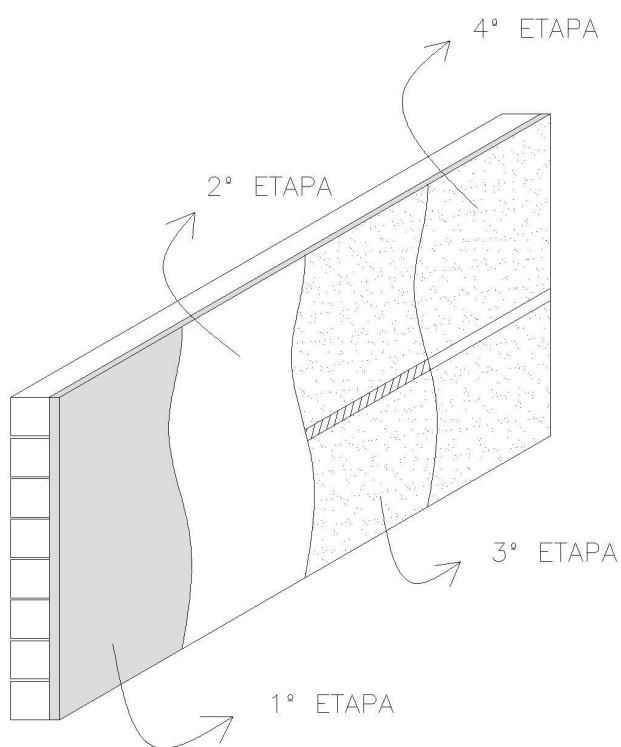
EM CASOS ONDE O ACABAMENTO ESCOLHIDO NÃO FOR LISO, É RECOMENDADA A APLICAÇÃO DE HIDROEPELENTE STO CLEAR COAT SEALER OU STO HYDROMONT

SERÁ MINISTRADO UM TREINAMENTO "IN LOCO" PELA EQUIPE TÉCNICA DA STO BRASIL, GARANTINDO QUE A MÃO DE OBRA TENHA A TÉCNICA CORRETA DE APLICAÇÃO

QUAISQUER DÚVIDAS QUANTO À TÉCNICA DE APLICAÇÃO E UTILIZAÇÃO DOS MATERIAIS DA STO BRASIL, CONSULTAR O DEPARTAMENTO TÉCNICO

MEDIDAS EM CENTÍMETROS

INFORMAÇÕES IMPORTANTES



DETALHE GENÉRICO PARA EXECUÇÃO DE FRISOS COM FITA

SEM ESCALA

OS FRISOS COM FITA SÃO NECESSÁRIOS, ONDE NÃO EXISTEM FRISOS NA MASSA, PARA CRIAR PONTOS DE PARADA NA EXECUÇÃO DA TEXTURA, EVITANDO MARCAS DE EMENDA NO ACABAMENTO

OS FRISOS CRIADOS COM FITA DEVEM SER PINTADOS COM STO COAT ACRYL PLUS OU STO PINTCOR PREMIUM, DEVIDO À BAIXA RESISTÊNCIA A RAIOS ULTRAVIOLETA DAS SELADORAS STO

PASSO A PASSO PARA EXECUÇÃO DE FRISOS COM FITA CONFORME DETALHE:

- 1 – EXECUÇÃO DO STO STUCCO
- 2 – APLICAÇÃO DA SELADORA
- 3 – POSICIONAMENTO DA FITA NO LOCAL ONDE SERÁ O FRISO, APLICAÇÃO DA TEXTURA E REMOÇÃO DA FITA COM O MATERIAL AINDA ÚMIDO
- 4 – PINTURA DO FRISO COM STO COAT ACRYL PLUS OU STO PINTCOR PREMIUM

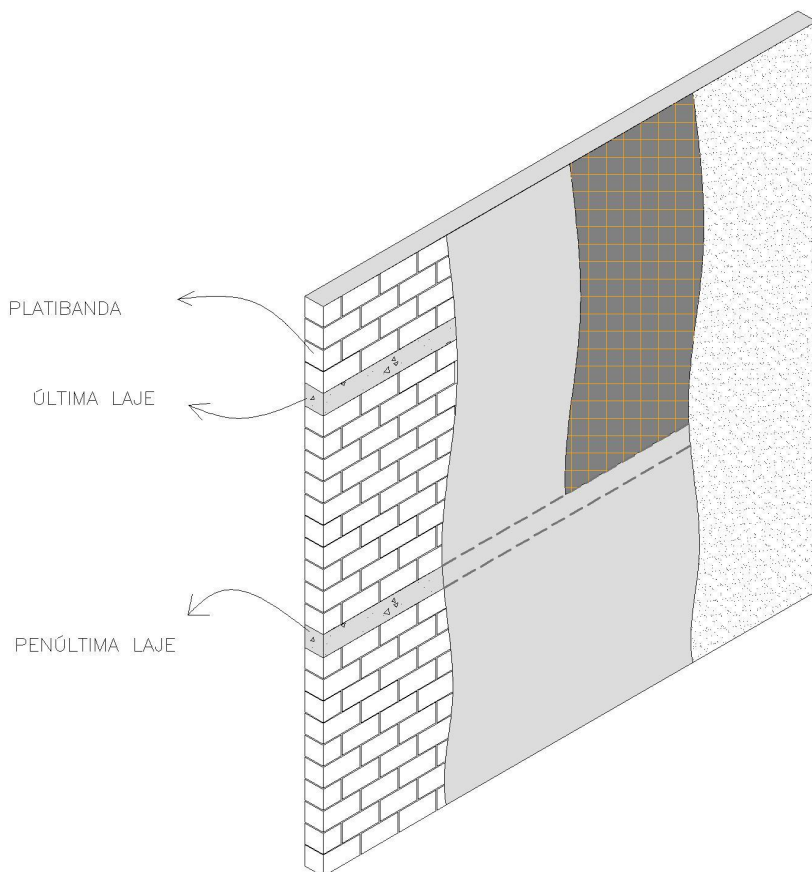
SERÁ MINISTRADO UM TREINAMENTO "IN LOCO" PELA EQUIPE TÉCNICA DA STO BRASIL, GARANTINDO QUE A MÃO DE OBRA TENHA A TÉCNICA CORRETA DE APLICAÇÃO

QUAISQUER DÚVIDAS QUANTO À TÉCNICA DE APLICAÇÃO E UTILIZAÇÃO DOS MATERIAIS DA STO BRASIL, CONSULTAR O DEPARTAMENTO TÉCNICO

MEDIDAS EM CENTÍMETROS

LEGENDA

- | | |
|--|----------------------|
| | STO STUCCO |
| | STO SELADORA |
| | TEXTURA (ACABAMENTO) |



DETALHE GENÉRICO PARA TRATAMENTO DO ÚLTIMO PAVIMENTO EM CASOS DE ÚLTIMA LAJE ENGASTADA NA ALVENARIA SEM ESCALA

INFORMAÇÕES IMPORTANTES

PASSO A PASSO DA APLICAÇÃO DO FLEXYL COM TELA DE COBERTURA:

- APLICAR O STO FLEXYL NO SUBSTRATO UTILIZANDO DESEMPENADEIRA DE AÇO INOXIDÁVEL LISA;
- COLOCAR A TELA DE COBERTURA SOBRE O FLEXYL APLICADO ANTERIORMENTE, GARANTINDO QUE HAJA MATERIAL NA PARTE DE BAIXO DA TELA, PONTEANDO-A COM OS DEDOS PARA QUE FIQUE NA POSIÇÃO COLOCADA;
- PRESSIONAR A TELA COM DESEMPENADEIRA DE AÇO LISA, FAZENDO COM QUE O FLEXYL QUE ESTÁ ATRAS DA TELA VENHA PARA FRENTE, "EMBEDANDO" A TELA NO MATERIAL;
- CASO NECESSÁRIO, APLIQUE MAIS FLEXYL, COBRINDO COMPLETAMENTE A TELA.

STO FLEXYL DEVE SER UTILIZADO NO ÚLTIMO PAVIMENTO, DO TOPO DA ALVENARIA ATÉ A COTA SUPERIOR DA PENÚLTIMA LAJE, COMO MOSTRA O DETALHE

EM EMENDAS DA TELA DEVE-SE TER TRANSPASSE DE 10 CENTÍMETROS

SERÁ MINISTRADO UM TREINAMENTO "IN LOCO" PELA EQUIPE TÉCNICA DA STO BRASIL, GARANTINDO QUE A MÃO DE OBRA TENHA A TÉCNICA CORRETA DE APLICAÇÃO

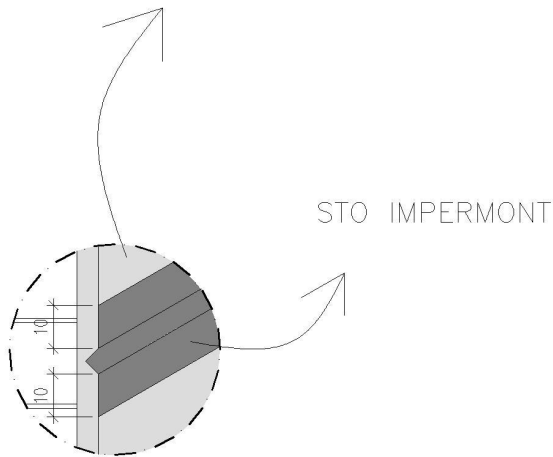
QUAISQUER DÚVIDAS QUANTO À TÉCNICA DE APLICAÇÃO E UTILIZAÇÃO DOS MATERIAIS DA STO BRASIL, CONSULTAR O DEPARTAMENTO TÉCNICO

MEDIDAS EM CENTÍMETROS

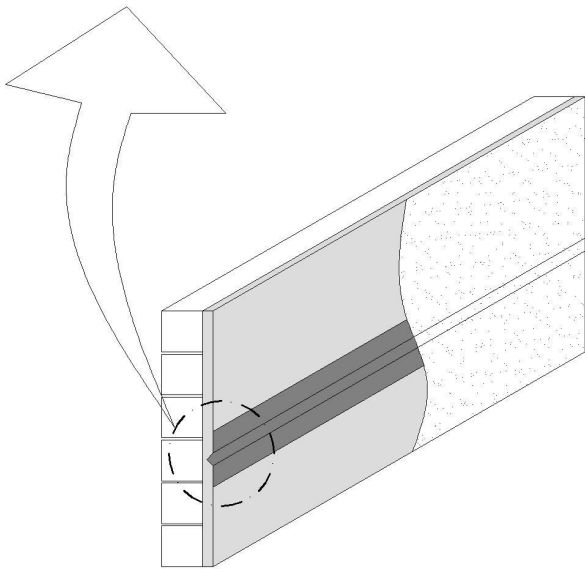
LEGENDA

	STO TELA DE COBERTURA
	STO FLEXYL
	STO STUCCO
	TEXTURA (ACABAMENTO)

STO STUCCO



DET.1
SEM ESCALA



DETALHE GENÉRICO PARA
IMPERMEABILIZAÇÃO DOS FRISOS COM
STO IMPERMONT

SEM ESCALA

INFORMAÇÕES IMPORTANTES

APLICAR O IMPERMONT NO FRISO,
PASSANDO 10 CENTÍMETROS PARA CIMA
E 10 CENTÍMETROS PARA BAIXO
UTILIZANDO UMA TRINCHA OU PINCEL

É IMPORTANTE QUE O MATERIAL SEJA
CARREGADO NA CAVIDADE DO FRISO,
LOCAL MAIS VULNERÁEL

É NECESSÁRIA A APLICAÇÃO EM DUAS
DEMÃOS



AGUARDAR NO MÍNIMO 4 HORAS ENTRE
AS DEMÃOS

SERÁ MINISTRADO UM TREINAMENTO "IN
LOCO" PELA EQUIPE TÉCNICA DA STO
BRASIL, GARANTINDO QUE A MÃO DE
OBRA TENHA A TÉCNICA CORRETA DE
APLICAÇÃO

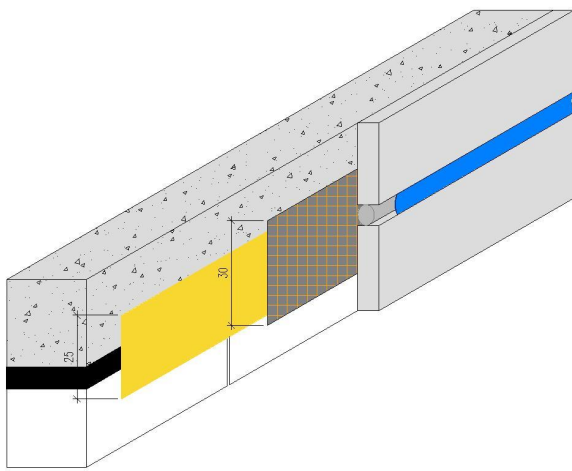
QUAISQUER DÚVIDAS QUANTO À TÉCNICA
DE APLICAÇÃO E UTILIZAÇÃO DOS
MATERIAIS DA STO BRASIL, CONSULTAR
O DEPARTAMENTO TÉCNICO

MEDIDAS EM CENTÍMETROS

LEGENDA

	STO IMPERMONT
	STO STUCCO
	TEXTURA (ACABAMENTO)

INFORMAÇÕES IMPORTANTES



DETALHE GENÉRICO PARA TRATAMENTO DE ÚLTIMA LAJE EM CASOS DE ÚLTIMA LAJE NÃO ENGASTADA NA ALVENARIA SEM ESCALA

EM CASOS ONDE A ÚLTIMA LAJE NÃO É ENGASTADA NA ALVENARIA, APLICAR STO GOLD COAT + STO TRANSITION MEMBRANE EM TODA A EXTENSÃO DO ENCONTRO DA LAJE COM ALVENARIA, SOBRE O GOLD COAT, APLICAR STO FLEXYL + TELA DE DETALHE. APÓS APLICADO O FLEXYL, EXECUTAR O STO STUCCO, DEIXANDO LIVRE A ÁREA DO ENCONTRO DA LAJE COM ALVENARIA, COMO MOSTRA O DETALHE. DEPOIS DE PRONTO O STO STUCCO, POSICIONAR LIMITADOR DE PROFUNDIDADE (TARUGO CELULAR) E APLICAR MASTIQUE DE POLIURETANO DA COR DO ACABAMENTO ESCOLHIDO

PASSO A PASSO DA APLICAÇÃO DO FLEXYL COM TELA DE DETLHE:

- APLICAR O STO FLEXYL NO SUBSTRATO UTILIZANDO DESEMPENADEIRA DE AÇO INOXIDÁVEL LISA;
- COLOCAR A TELA DE DETALHE SOBRE O FLEXYL APLICADO ANTERIORMENTE, GARANTINDO QUE HAJA MATERIAL NA PARTE DE BAIXO DA TELA, PONTEANDO-A COM OS DEDOS PARA QUE FIQUE NA POSIÇÃO COLOCADA;
- PRESSIONAR A TELA COM DESEMPENADEIRA DE AÇO LISA, FAZENDO COM QUE O FLEXYL QUE ESTÁ ATRAS DA TELA VENHA PARA FRENTE, "EMBEDANDO" A TELA NO MATERIAL;
- CASO NECESSÁRIO, APLIQUE MAIS FLEXYL, COBRINDO COMPLETAMENTE A TELA.

PASSO A PASSO DA APLICAÇÃO DO STO GOLD COAT COM STO TRANSITION MEMBRANE:

- APLICAR STO GOLD COAT NO SUBSTRATO UTILIZANDO ROLO DE LÃ;
- COLOCAR A TRANSITION MEMBRANE SOBRE O GOLD COAT APLICADO ANTERIORMENTE, GARANTINDO QUE HAJA MATERIAL NA PARTE DE BAIXO DA TRANSITION;
- APLICAR MAIS STO GOLD COAT, "EMBEDANDO" A TRANSITION NO MATERIAL;
- CASO NECESSÁRIO, APLIQUE MAIS GOLD COAT, COBRINDO COMPLETAMENTE A TRANSITION MEMBRANE.

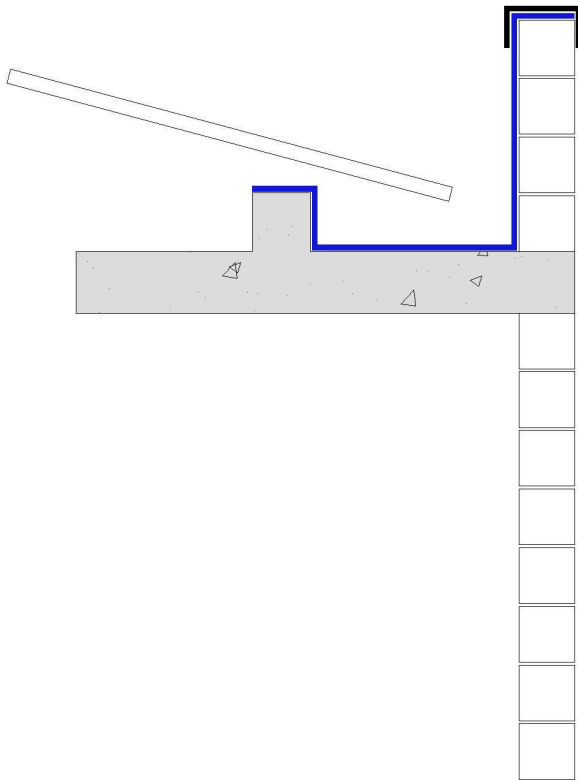
SERÁ MINISTRADO UM TREINAMENTO "IN LOCO" PELA EQUIPE TÉCNICA DA STO BRASIL, GARANTINDO QUE A MÃO DE OBRA TENHA A TÉCNICA CORRETA DE APLICAÇÃO

QUAISQUER DÚVIDAS QUANTO À TÉCNICA DE APLICAÇÃO E UTILIZAÇÃO DOS MATERIAIS DA STO BRASIL, CONSULTAR O DEPARTAMENTO TÉCNICO

MEDIDAS EM CENTÍMETROS

LEGENDA	
	CAMADA SEPARADORA (MANTA EPDM)
	STO GOLD COAT + STO TRANSITION MEMBRANE
	STO FLEXYL + STO TELA DE DETALHE
	STO STUCCO
	LIMITADOR DE PROFUNDIDADE (TARUGEL)
	MASTIQUE DE POLIURETANO

INFORMAÇÕES IMPORTANTES



STO IMPERMONT 1100 DEVE SER APLICADO NA LAJE DE COBERTURA, PAREDE E TOPO DA PLATIBANDA, CONFORME INDICADO NO DETALHE

STO IMPERMONT PODE SER APLICADO COM DESEMPENADEIRA DE AÇO INOXIDÁVEL LISA OU TRINCHA

APLICAR NO MÍNIMO 3 DEMÃOS DE STO IMPERMONT 1100 COM INTERVALO DE NO MÍNIMO 4 HORAS ENTRE AS APLICAÇÕES

APÓS A APLICAÇÃO DE TODAS AS DEMÃOS DE STO IMPERMONT 1100, COLOCAR RUFO METÁLICO EM FORMATO DE "U" EM TODO O PERÍMETRO DA PLATIBANDA, CONFORME INDICADO NO DETALHE

SERÁ MINISTRADO UM TREINAMENTO "IN LOCO" PELA EQUIPE TÉCNICA DA STO BRASIL, GARANTINDO QUE A MÃO DE OBRA TENHA A TÉCNICA CORRETA DE APLICAÇÃO

QUAISQUER DÚVIDAS QUANTO À TÉCNICA DE APLICAÇÃO E UTILIZAÇÃO DOS MATERIAIS DA STO BRASIL, CONSULTAR O DEPARTAMENTO TÉCNICO

DETALHE GENÉRICO PARA
IMPERMEABILIZAÇÃO DA PLATIBANDA

SEM ESCALA

LEGENDA

 STO IMPERMONT 1100

 RUFO METÁLICO

 TELHADO

INFORMAÇÕES IMPORTANTES

COLAR A MOLDURA DE EPS SOBRE O STO STUCCO COM STO ARGAMASSA COLANTE TIPO AC-III

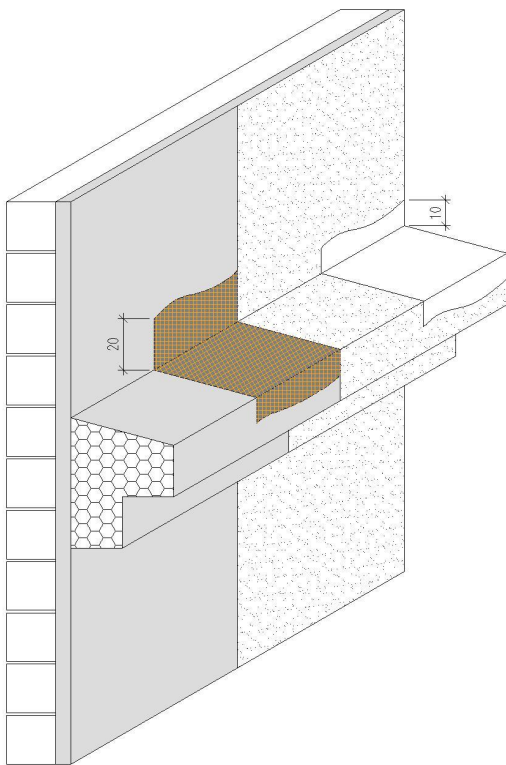
APÓS A COLAGEM, FAZER O TRATAMENTO DO ENCONTRO DA PARTE SUPERIOR DA MOLDURA COM O SUBSTRATO COM STO FLEXYL + STO TELA DE DETALHE OU STO IMPERMONT 1100 + TELA DE POLIÉSTER (TELA VÉU DE NOIVA)

SOBRE A IMPERMEABILIZAÇÃO, APLICAR STO ACABAMENTO

POR ÚLTIMO, APLICAR STO CLEAR COAT SEALER NO ENCONTRO DA MOLDURA COM O SUBSTRATO, CONFORME INDICADO NO DETALHE

SERÁ MINISTRADO UM TREINAMENTO "IN LOCO" PELA EQUIPE TÉCNICA DA STO BRASIL, GARANTINDO QUE A MÃO DE OBRA TENHA A TÉCNICA CORRETA DE APLICAÇÃO

QUAISQUER DÚVIDAS QUANTO À TÉCNICA DE APLICAÇÃO E UTILIZAÇÃO DOS MATERIAIS DA STO BRASIL, CONSULTAR O DEPARTAMENTO TÉCNICO



DETALHE GENÉRICO PARA
IMPERMEABILIZAÇÃO DE MOLDURAS
SEM ESCALA

LEGENDA

	STO FLEXYL + STO TELA DE DETALHE
	MOLDURA DE EPS
	STO STUCCO
	TEXTURA (ACABAMENTO)
	STO CLEAR COAT SEALER